

# EMC ekranlama klemensleri, tekli

perçin ile montaj



EMC ekranlama klemensleri, tekil kabloların devreye bağlanması gereken yerlerde kullanılır. Bu klemensler, kabloların güvenilir ve kolay topraklamasını sağlar.

SKL ekranlama klemensleri geniş blendaj temas alanları ile öne çıkmaktadır. Diğer geleneksel ekranlama klemenslere göre %50 daha fazla temas alanına sahiptir. Kablo özelliklerine göre belirtilen kablo çaplarından %10 geçilebilir.

MSKL modellerinin özel tasarımı sayesinde bağlantı aralıkları çok geniştir ama kendileri daha ufaktır,

(ör. MSKL 3-12, çap 12 mm kablo takıldığında: genişlik 26.25 mm).

Perçinle montajlanır.



## Teknik datalar

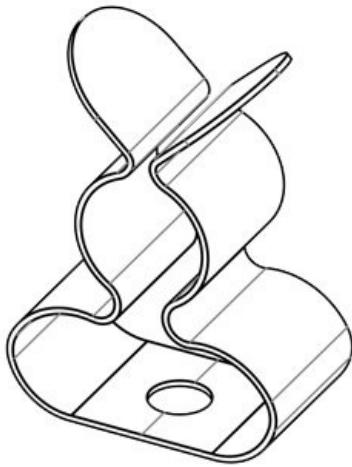
<b>Malzeme</b>	Ekranlama klemensleri: Yay çeliği, çinko kaplama
<b>Özellikler</b>	titreşime dayanıklıdır
<b>Montaj şekli</b>	Perçinleme

## Avantajlar

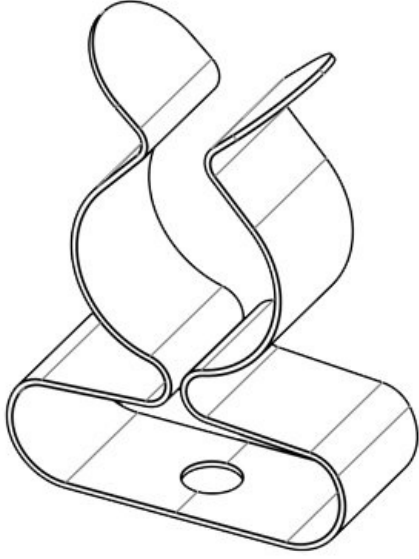
- Kablo ekranına optimum temas
- Temas alanı ve gerilim azaltma birbirinden ayrı
- Kablo ağına sürekli ve aynı kalan basınç - yay ayarı gerekmemekte
- İnce ve ufak yapısı, donanmış halde bile
- MSKL: Çok geniş bağlantı aralığı olduğundan farklı modellere ihtiyaç yok
- Titreşime dayanıklı, bakım gerektirmez

## Ürün tipleri ve boyutları

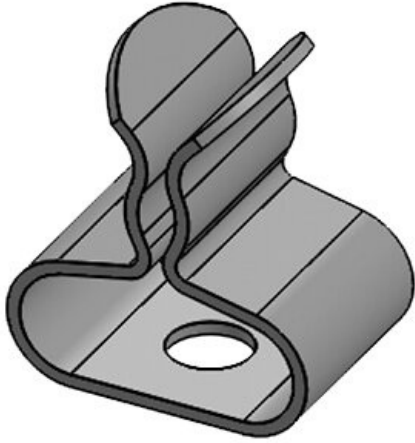
MSKL 3-12



Sipariş No.	<b>37600</b>	Uzunluk	<b>8 mm</b>
EAN	<b>4251269316</b>	Genişlik	<b>15 mm</b>
	<b>876</b>	Yükseklik	<b>20,5 mm</b>
Paket içi miktarı	<b>50</b>		
Klemens adetleri	<b>1</b>		
Kablo adet sayısı	<b>1</b>		
Ekranlama çapı en az	<b>3 mm</b>		
Ekranlama çapı maks.	<b>12 mm</b>		



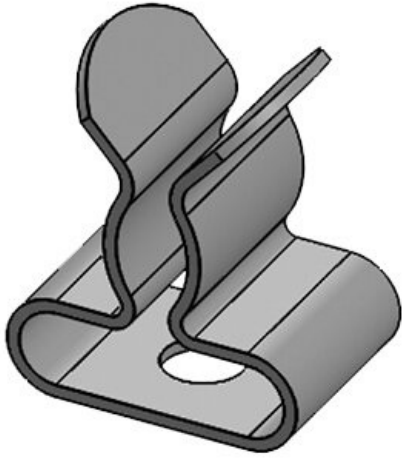
Sipariş No.	<b>37602</b>	Uzunluk	<b>8 mm</b>
EAN	<b>4251269316</b>	Genişlik	<b>20 mm</b>
	<b>883</b>	Yükseklik	<b>27 mm</b>
Paket içi miktarı	<b>50</b>		
Klemens adetleri	<b>1</b>		
Kablo adet sayısı	<b>1</b>		
Ekranlama çapı en az	<b>8 mm</b>		
Ekranlama çapı maks.	<b>18 mm</b>		



Sipariş No.	<b>36200</b>	Uzunluk	<b>8 mm</b>
EAN	<b>4251269302</b>	Genişlik	<b>11,8 mm</b>
	<b>091</b>	Yükseklik	<b>13 mm</b>
Paket içi miktarı	<b>50</b>	Çivata delik adetleri	<b>1</b>
Klemens adetleri	<b>1</b>	Çivata delik çapları	<b>3,2 mm</b>
Kablo adet sayısı	<b>1</b>		
Ekranlama çapı en az	<b>1,5 mm</b>		
Ekranlama çapı maks.	<b>3 mm</b>		

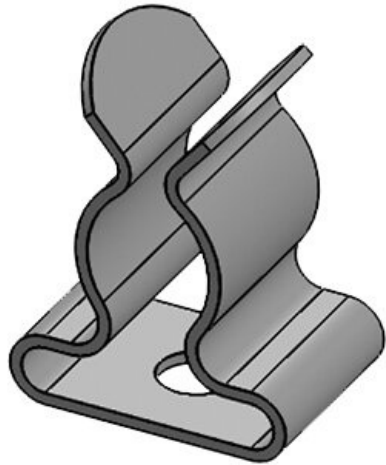
SKL 3-6

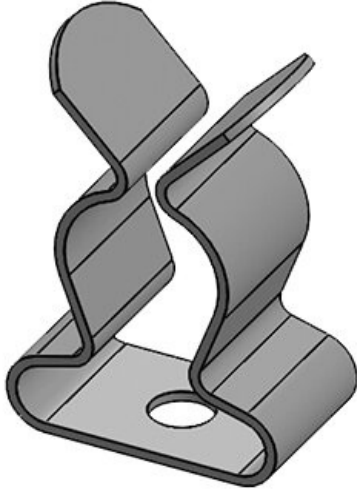
Sipariş No.	<b>36202</b>	Uzunluk	<b>8 mm</b>
EAN	<b>4251269302</b>	Genişlik	<b>11,8 mm</b>
	<b>107</b>	Yükseklik	<b>13,6 mm</b>
Paket içi miktarı	<b>50</b>	Çivata delik adetleri	<b>1</b>
Klemens adetleri	<b>1</b>	Civata delik çapları	<b>3,2 mm</b>
Kablo adet sayısı	<b>1</b>		
Ekranlama çapı en az	<b>3 mm</b>		
Ekranlama çapı maks.	<b>6 mm</b>		



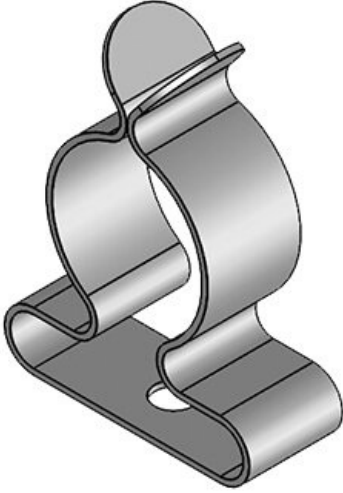
SKL 6-8

Sipariş No.	<b>36204</b>	Uzunluk	<b>8 mm</b>
EAN	<b>4251269302</b>	Genişlik	<b>11,8 mm</b>
	<b>114</b>	Yükseklik	<b>15 mm</b>
Paket içi miktarı	<b>50</b>	Çivata delik adetleri	<b>1</b>
Klemens adetleri	<b>1</b>	Civata delik çapları	<b>3,2 mm</b>
Kablo adet sayısı	<b>1</b>		
Ekranlama çapı en az	<b>6 mm</b>		
Ekranlama çapı maks.	<b>8 mm</b>		





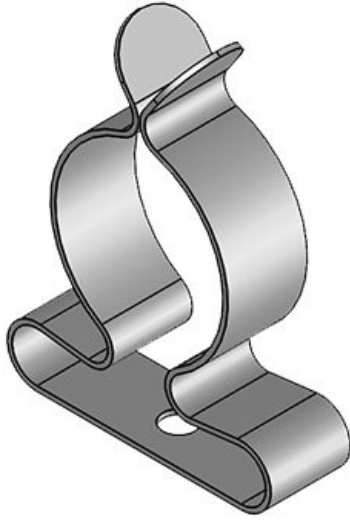
Sipariş No.	<b>36205</b>	Uzunluk	<b>8 mm</b>
EAN	<b>4251269302</b>	Genişlik	<b>14 mm</b>
	<b>121</b>	Yükseklik	<b>20 mm</b>
Paket içi miktarı	<b>50</b>	Çivata delik adetleri	<b>1</b>
Klemens adetleri	<b>1</b>	Çivata delik çapları	<b>3,2 mm</b>
Kablo adet sayısı	<b>1</b>		
Ekranlama çapı en az	<b>8 mm</b>		
Ekranlama çapı maks.	<b>11 mm</b>		



Sipariş No.	<b>36206</b>	Uzunluk	<b>8 mm</b>
EAN	<b>4251269302</b>	Genişlik	<b>21 mm</b>
	<b>138</b>	Yükseklik	<b>27 mm</b>
Paket içi miktarı	<b>50</b>	Çivata delik adetleri	<b>1</b>
Klemens adetleri	<b>1</b>	Çivata delik çapları	<b>3,2 mm</b>
Kablo adet sayısı	<b>1</b>		
Ekranlama çapı en az	<b>11 mm</b>		
Ekranlama çapı maks.	<b>17 mm</b>		

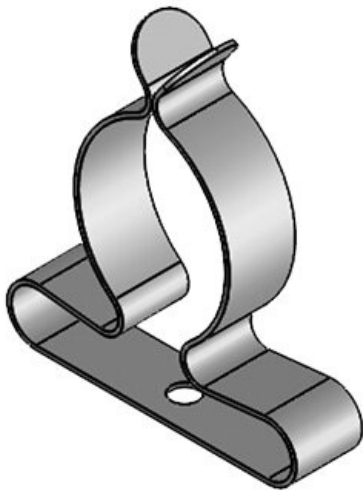
SKL 17-22

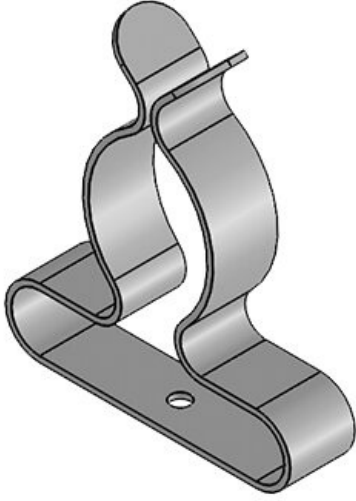
Sipariş No.	<b>36207</b>	Uzunluk	<b>8 mm</b>
EAN	<b>4251269302</b>	Genişlik	<b>26,5 mm</b>
	<b>145</b>	Yükseklik	<b>34,5 mm</b>
Paket içi miktarı	<b>50</b>	Çivata delik adetleri	<b>1</b>
Klemens adetleri	<b>1</b>	Civata delik çapları	<b>3,2 mm</b>
Kablo adet sayısı	<b>1</b>		
Ekranlama çapı en az	<b>17 mm</b>		
Ekranlama çapı maks.	<b>22 mm</b>		



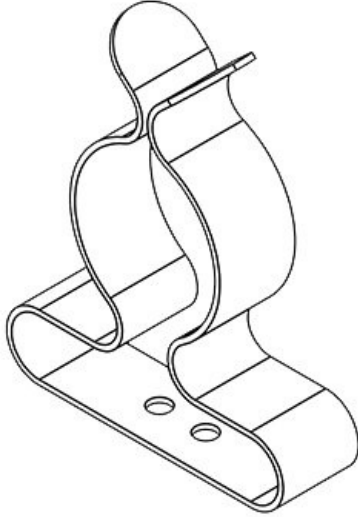
SKL 22-30

Sipariş No.	<b>36208</b>	Uzunluk	<b>8 mm</b>
EAN	<b>4251269302</b>	Genişlik	<b>35 mm</b>
	<b>152</b>	Yükseklik	<b>39,2 mm</b>
Paket içi miktarı	<b>50</b>	Çivata delik adetleri	<b>1</b>
Klemens adetleri	<b>1</b>	Civata delik çapları	<b>3,2 mm</b>
Kablo adet sayısı	<b>1</b>		
Ekranlama çapı en az	<b>22 mm</b>		
Ekranlama çapı maks.	<b>30 mm</b>		





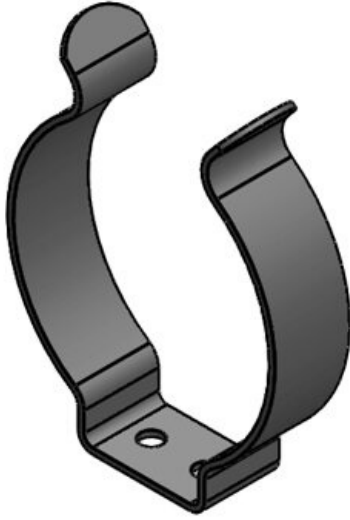
Sipariş No.	<b>36209</b>	Uzunluk	<b>13 mm</b>
EAN	<b>4251269302</b>	Genişlik	<b>46,5 mm</b>
	<b>169</b>	Yükseklik	<b>62,5 mm</b>
Paket içi miktarı	<b>5</b>	Çivata delik adetleri	<b>1</b>
Klemens adetleri	<b>1</b>	Çivata delik çapları	<b>5,2 mm</b>
Kablo adet sayısı	<b>1</b>		
Ekranlama çapı en az	<b>30 mm</b>		
Ekranlama çapı maks.	<b>38 mm</b>		



Sipariş No.	<b>36213</b>	Uzunluk	<b>13 mm</b>
EAN	<b>4251269302</b>	Genişlik	<b>48,5 mm</b>
	<b>176</b>	Yükseklik	<b>71,5 mm</b>
Paket içi miktarı	<b>5</b>	Çivata delik adetleri	<b>2</b>
Klemens adetleri	<b>1</b>	Çivata delik çapları	<b>5,2 mm</b>
Kablo adet sayısı	<b>1</b>		
Ekranlama çapı en az	<b>38 mm</b>		
Ekranlama çapı maks.	<b>48 mm</b>		

SKL 44-56

Sipariş No.	<b>36216</b>	Uzunluk	<b>13 mm</b>
EAN	<b>4251269322</b>	Genişlik	<b>47 mm</b>
	<b>754</b>	Yükseklik	<b>60,5 mm</b>
Paket içi miktarı	<b>5</b>	Çivata delik adetleri	<b>2</b>
Klemens adetleri	<b>1</b>	Civata delik çapları	<b>3,7 mm</b>
Kablo adet sayısı	<b>1</b>		
Ekranlama çapı en az	<b>44 mm</b>		
Ekranlama çapı maks.	<b>56 mm</b>		



SKL 56-68

Sipariş No.	<b>36217</b>	Uzunluk	<b>19 mm</b>
EAN	<b>4251269322</b>	Genişlik	<b>55 mm</b>
	<b>761</b>	Yükseklik	<b>72,5 mm</b>
Paket içi miktarı	<b>5</b>	Çivata delik adetleri	<b>2</b>
Klemens adetleri	<b>1</b>	Civata delik çapları	<b>4,8 mm</b>
Kablo adet sayısı	<b>1</b>		
Ekranlama çapı en az	<b>56 mm</b>		
Ekranlama çapı maks.	<b>68 mm</b>		





Sipariş No.	<b>36218</b>	Uzunluk	<b>19 mm</b>
EAN	<b>4251269322</b>	Genişlik	<b>69,5 mm</b>
	<b>778</b>	Yükseklik	<b>91 mm</b>
Paket içi miktarı	<b>5</b>	Çivata delik adetleri	<b>2</b>
Klemens adetleri	<b>1</b>	Çivata delik çapları	<b>4,9 mm</b>
Kablo adet sayısı	<b>1</b>		
Ekranlama çapı en az	<b>68 mm</b>		
Ekranlama çapı maks.	<b>75 mm</b>		